



# Speed-sectionaaldeur Iso Speed Cold 100

Geïsoleerd met 100 mm bouwdiepte als koel- of vriesafsluiting tot  $-28\text{ }^{\circ}\text{C}$

**HÖRMANN**

# Dubbelwandige deuren met stalen panelen

Robuust en isolerend



Made in Germany

## Iso Speed Cold 100

De Iso Speed Cold 100 met thermisch onderbroken, 100 mm dikke panelen biedt een uitstekende isolatie met een U-waarde van  $0,57 \text{ W}/(\text{m}^2 \cdot \text{K})^*$ . De deuren met verhoogd H- of verticaal V-beslag zijn zeer geschikt voor koel- en vriesruimtes.

De panelen zijn verkrijgbaar met Stucco-dessin aan buiten- en binnenkant, in de kleur grijswit RAL 9002 en optioneel ook in 200 met RAL vergelijkbare kleuren.



## Uitrustingskenmerken

### Maatbereik

Max. breedte (mm)	5000
Hoogte max. (mm)	5000

Weerstand tegen windbelasting (EN 12424)	Klasse 5
--	----------

Weerstand tegen binnendringend water (EN 12425)	Klasse 3
---	----------

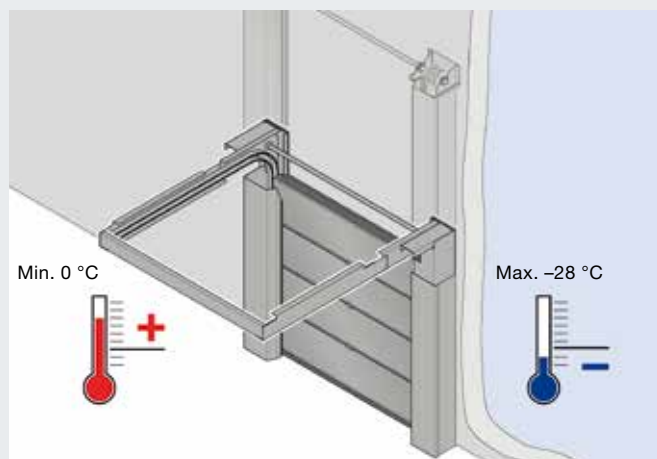
Luchtdoorlatendheid (EN 12426)	Klasse 3
--------------------------------	----------

### Warmte-isolatie (EN 13241-1, bijlage B EN 12428)

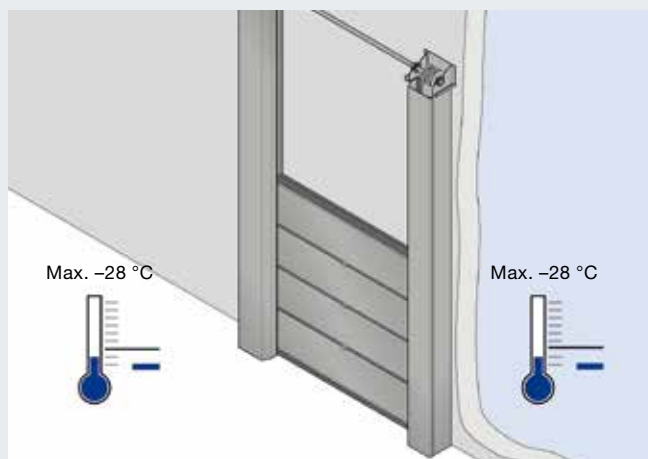
Deuroppervlak (ingebouwde deur)	U-waarde in $\text{W}/(\text{m}^2 \cdot \text{K})$
2000 x 2000	0,90
3000 x 3000	0,68
4000 x 4000	0,57
5000 x 5000	0,50
Paneel	0,24

Het oppervlak met Stucco-dessin van de 100 mm dikke stalen sandwichpanelen is bijzonder robuust.

## Mogelijke soorten beslag in de temperatuurbereiken:



H- en V-beslag (aanslagzijde min.  $0 \text{ }^\circ\text{C}$ , tegenzijde tot max.  $-28 \text{ }^\circ\text{C}^{**}$ )



V-beslag (aanslag- en tegenzijde  $0 \text{ }^\circ\text{C}$  tot max.  $-28 \text{ }^\circ\text{C}^{**}$ )

\* Bij een deuroppervlak van  $4000 \times 4000 \text{ mm}$

\*\* Overleg bij afwijkende temperaturen met de fabriek.



## Deurconstructie

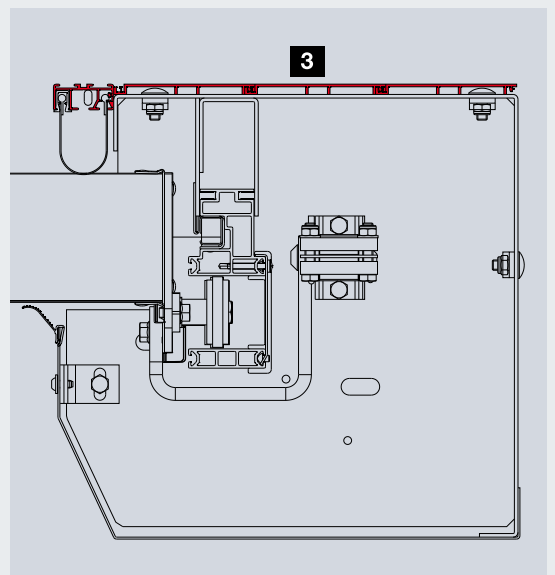
- Aandrijfondersteuning door conragewicht
- Toepassing van een bijzonder duurzame platte riem **1**, die ook in de liftindustrie wordt gebruikt
- Gegarandeerd 500000 cycli (bij deskundige montage)
- Lage onderhoudskosten, omdat er geen veren worden gebruikt

## **2** Besturing met frequentieomvormer

- Ontlasting van het gehele deurmechanisme door rustig starten en afremmen
- Zeer slijtagebestendige en zachte deurloop
- De levensduur van de deur wordt aanzienlijk verlengd
- Optimalisatie van bedrijfsprocessen en temperatuurniveaus tussen het vriesgedeelte en andere temperatuurbereiken door hoge openings- en sluitsnelheid

## **3** Thermoframe

- Betere warmte-isolatie dankzij thermische onderbreking tussen het deurkozijn en de bouwconstructie
- Verlaging van de thermische stroom en voorkomen van koudebruggen



# Uitrustingen

## Voor een veilige en betrouwbare bediening

### 1 Verwarmingen

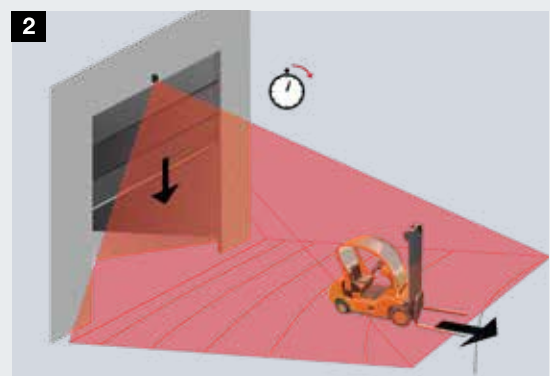
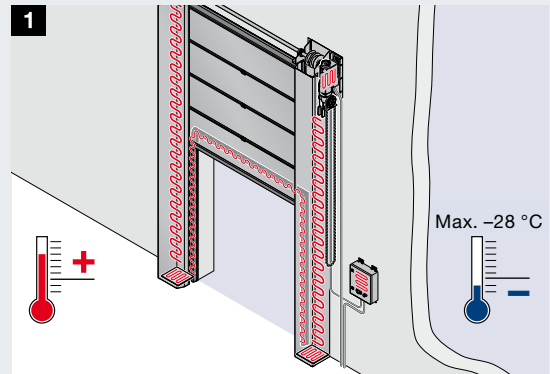
- Verwarmde zijdelen en vloerplaat
- Verwarmde aandrijving
- Verwarmde besturingsbehuizing
- Verwarmde afdichtingsomraming

### 2 3 3D-laserscanner Scanprotect

- Laserveld als betrouwbare deurbewaking
- Optimale reactietijd dankzij richtings- en snelheidsherkenning van bewegende objecten, bijv. vorkheftrucks
- De deur gaat open als een voertuig zich in het detectiebereik naar de deur toe beweegt
- De deur sluit als een voertuig zich van de deur weg beweegt
- De deurinstallatie blijft gesloten als een voertuig dwars voor de deur langs rijdt.
- Max. bedrijfstemperatuur  $-30\text{ }^{\circ}\text{C}$  voor montage in vriesruimte

### 4 Radarbewegingsmelder MWD-C

- Snelle en doelgerichte automatische deuropening met richtingsherkenning
- Max. montagehoogte 7 m
- Max. bedrijfstemperatuur  $-20\text{ }^{\circ}\text{C}$  voor montage in vriesruimte



# Hörmann SmartControl

Voor het snel verhelpen van storingen en vermindering van service- en onderhoudskosten



Hörmann SmartControl bewaakt en analyseert de werking van uw deuren en verzamelt alle informatie, zoals foutmeldingen, sluitbewegingen etc. in een online portaal. Zo heeft u of uw servicepartner altijd en overal ter wereld via een webbrowser toegang tot deze gegevens.

## Een overzicht van de voordelen

- Snel en gemakkelijk verhelpen van fouten door online toegang tot de deurbesturing verlaagt de kosten voor servicewerkzaamheden op locatie
- Voorkomen van diagnoses en schade-opnamen door servicetechnici op locatie
- Minimalisering van de reparatietijd en voorkomen van meerdere bezoeken, omdat alle benodigde vervangingsonderdelen voor het specifieke servicebezoek kunnen worden samengesteld
- Voorkomen van stilstandtijden door vroegtijdig herkennen van slijtage, bijvoorbeeld aan veren of riemen en proactief, voordelig vervangen bij jaarlijks onderhoud
- Evaluatie van het deurgebruik en de openingstijden om de verkeersstromen binnen het bedrijf te optimaliseren en besparing van energiekosten
- Veilig opslaan van deurinformatie in samenwerking met Deutscher Telekom op een server in Duitsland
- Dankzij toegang via webbrowser is installatie van software op een lokale PC niet nodig
- Door verlenging van de levensduur van uw deuren bespaart u geld



# Te verzorgen door de klant

## 1 Voedingskabel

- Er is een tweede elektrische kabel nodig naar de deur voor de voeding van de verwarming in de kozijnzijdelen
- Als er op de deur een hoofdschakelaar wordt gebruikt, blijven de verwarmingen verder actief en wordt ijsvorming voorkomen

## 2 Vloerververming

- Vereist in het gedeelte van het sluitbereik van de deur
- Afdekking van het gehele openingsbereik van de deur en de kozijn diepte en nog ca. 200 mm extra om effectief te voorkomen dat het deurblad vast vriest.

## 3 Luchtgordijn

- Om de temperatuurstijging in de vriesruimte tot een minimum te beperken
- Installatie aan de warmere zijde om de luchtstroom van de warme naar de koude zijde van de opening effectief te verminderen

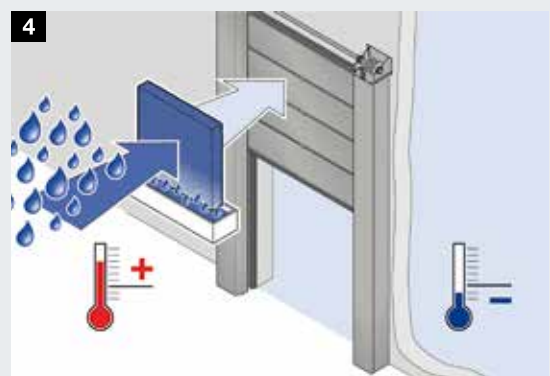
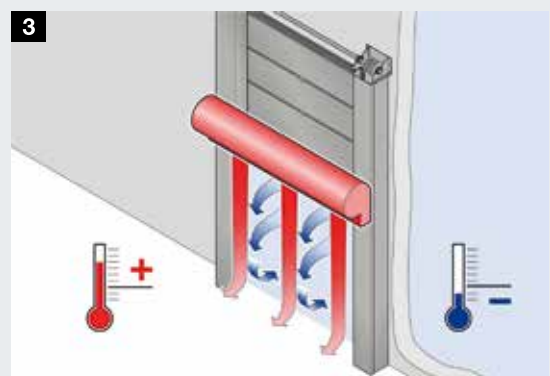
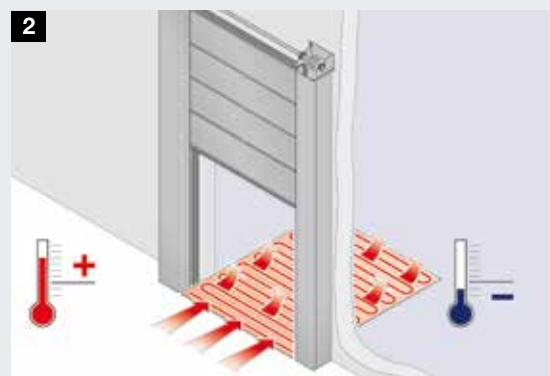
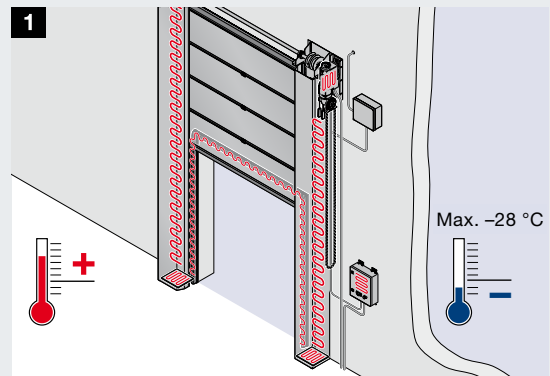
### TIP:

Installeer een koudeluchtgordijn; dit is effectiever dan een warmeluchtgordijn.

## 4 Luchtontvochtiger

- Om de luchtvochtigheid effectief te verlagen bij grote temperatuurverschillen en een hoge luchtvochtigheid
- Om ijsvorming aan de vrieszijde tot een minimum te beperken
- Montage aan de warmere zijde

Neem voor een nauwkeurige beoordeling van de inbouwsituatie contact op met uw Hörmann-vestiging. Houd informatie over de temperatuur en luchtvochtigheid bij de hand.



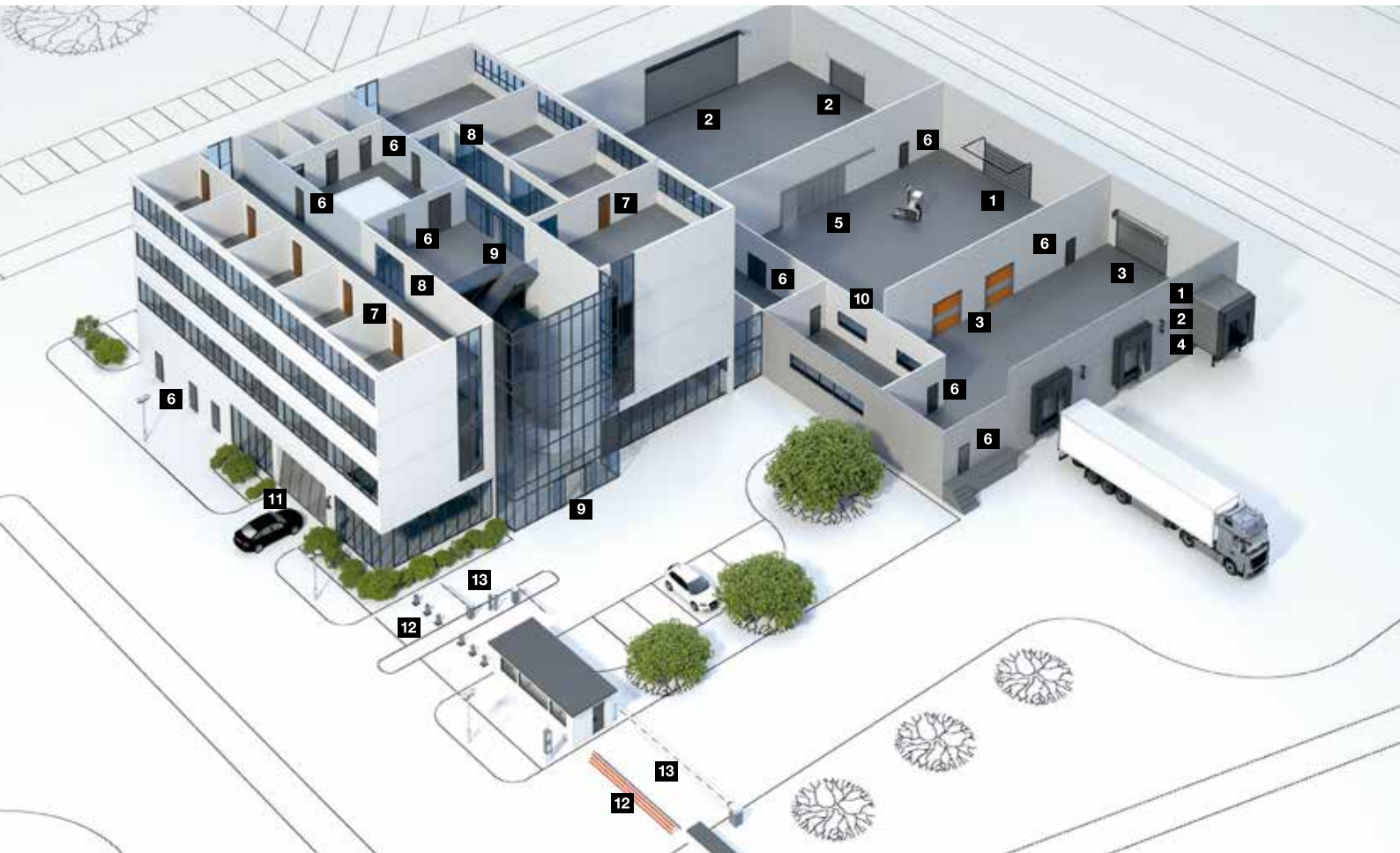


# Programma-overzicht

Alles uit één hand voor uw projecten



**Snelle service bij nazicht, onderhoud en herstelling**  
 Door ons uitgebreide service-netwerk zijn wij snel bij u ter plaatse en staan dag en nacht voor u klaar.



**1** Sectionaaldeuren



**2** Roldeuren en rolhekken



**3** Snelloopdeuren



**4** Dockequipment



**5** Stalen en roestvrijstalen schuifdeuren\*



**6** Stalen / roestvrijstalen objectdeuren



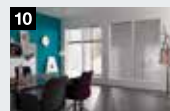
**7** Stalen kozijnen met hoogwaardige houten functionele deuren van Schörghuber\*\*



**8** Objectdeuren met omraming\*



**9** Automatische schuifdeuren\*\*



**10** Vaststaande vensterelementen\*\*



**11** Deuren voor collectieve garages



**12** Pollers en wegblokkeringen



**13** Slagboominstallaties en kassasystemen

\* Niet van toepassing voor België.

\*\* Niet van toepassing voor België en Nederland.

# Hörmann: kwaliteit zonder compromissen



Hörmann KG Amshausen, Duitsland



Hörmann KG Antriebstechnik, Duitsland



Hörmann KG Brandis, Duitsland



Hörmann KG Brockhagen, Duitsland



Hörmann KG Dissen, Duitsland



Hörmann KG Eckelhausen, Duitsland



Hörmann KG Freisen, Duitsland



Hörmann KG Ichtershausen, Duitsland



Hörmann KG Werne, Duitsland



Hörmann Alkmaar B.V., Nederland



Hörmann Legnica Sp. z o.o., Polen



Hörmann Beijing, China



Hörmann Tianjin, China



Hörmann LLC, Montgomery IL, USA



Hörmann Flexon LLC, Burgettstown PA, USA



Shakti Hörmann Pvt. Ltd., India

De Hörmann-groep biedt, als enige fabrikant op de internationale markt, alle belangrijke bouwelementen uit één hand. Ze worden in hooggespecialiseerde fabrieken vervaardigd volgens de nieuwste stand van de techniek. Door het overkoepelende verkoop- en servicenet in Europa en de aanwezigheid in Amerika en Azië is Hörmann uw sterke internationale partner voor hoogwaardige bouwelementen. In een kwaliteit zonder compromissen.

**GARAGEDEUREN**  
**AANDRIJVINGEN**  
**INDUSTRIEDEUREN**  
**LAAD- EN LOSTECHNIEKEN**  
**ANDERE DEURTYPES**  
**KOZIJNEN**

[www.hormann.be](http://www.hormann.be)  
[www.hormann.nl](http://www.hormann.nl)

**HÖRMANN**